

Поз.	Наименование	Кол.
1	Корпус	1
2	Крышка	1
3	Корзина	2
4	Фильтроэлемент	2
5	Манометр	2
6	Спускник Ду25	1
7	Прижим	2
8	Кольцо 180-185-36	2
9	Кольцо 170-180-58	2
10	Спускник воздуха G 1/4"	1
11	Кольцо уплотнительное Dср=425мм	1

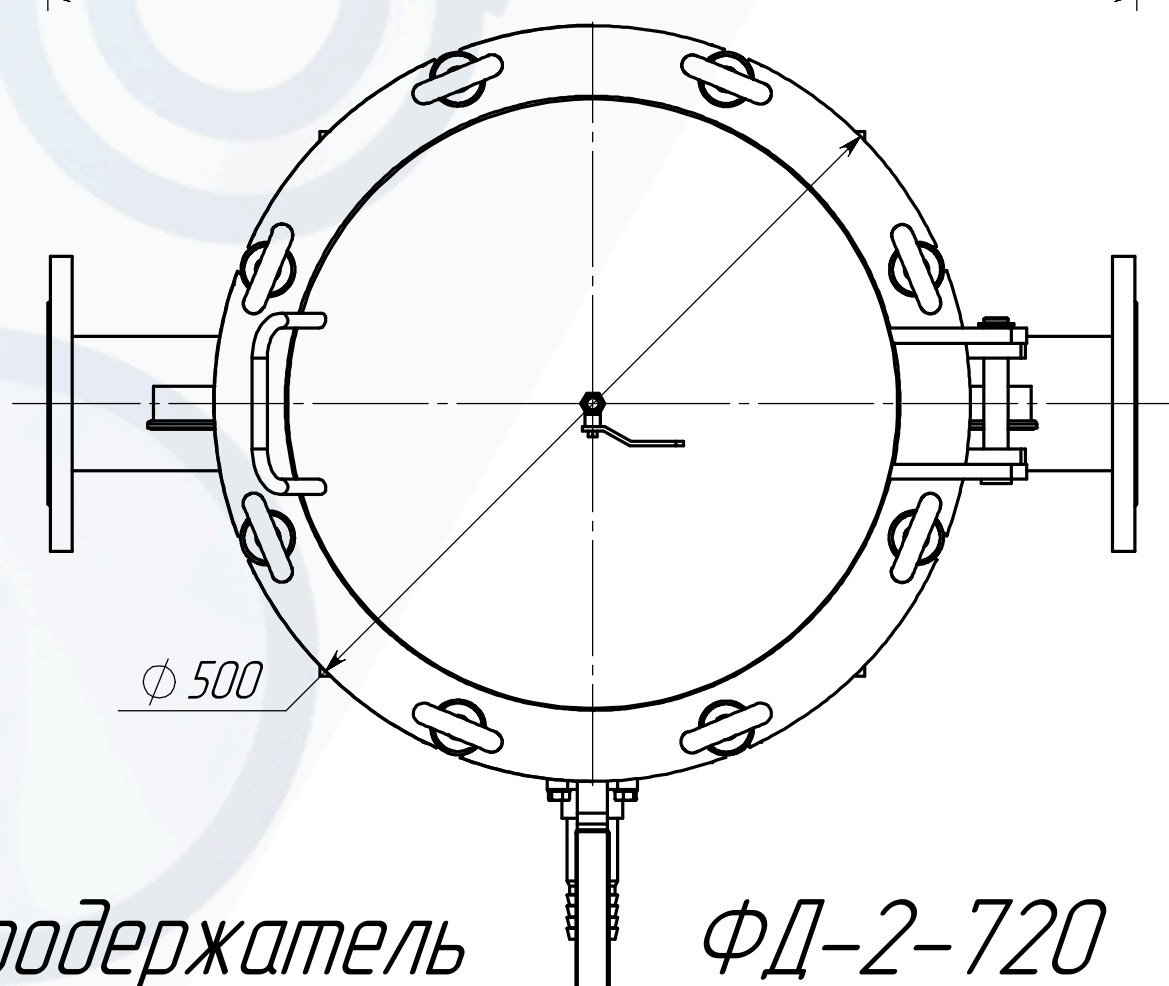
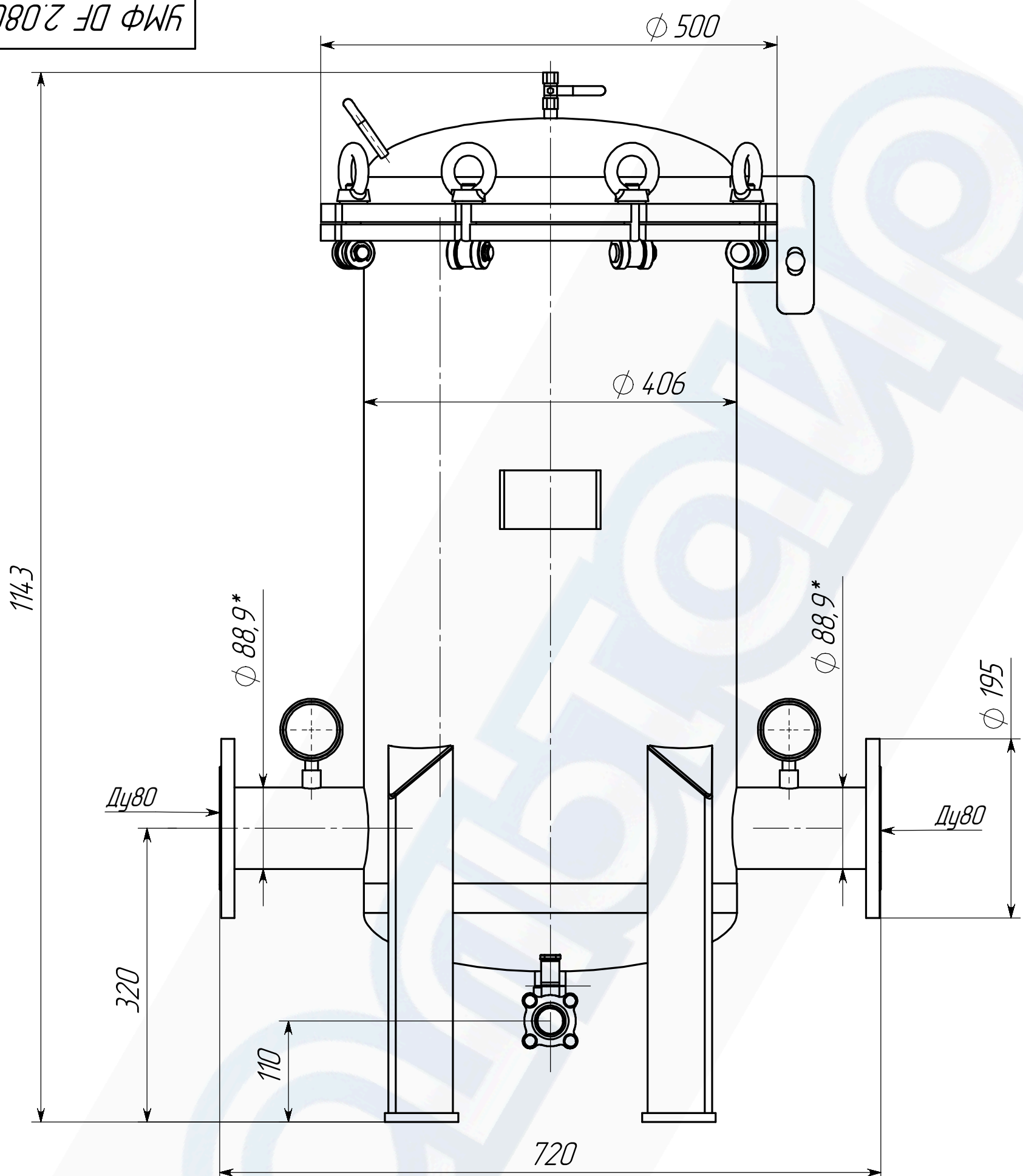
Принципиальная схема фильтродержателя ФД2-720

Инд. № подл.	Подп. и дата
Взам. инв. №	Подп. и дата
Инв. № дубл.	Подп. и дата

Изм.	Лист	№ докум.	Подпись	Дата
------	------	----------	---------	------

УМФ ДФ 2.080.00.00СБ

Лист
2



Фильтродержатель ФД-2-720

Инд. № подл.	Подп. и дата	Взам. инв. №	Инд. № дудл.	Подп. и дата

Изм.	Лист	№ докум.	Подпись	Дата

УМФ ДФ 2.080.00.00СБ



Фильтродержатель ФД-2-720

Инд. № подл.	Подп. и дата
Взам. инв. №	Инд. № дудл.
Подп. и дата	Подп. и дата

Изм.	Лист	№ докум.	Подпись	Дата

УМФ ДФ 2.080.00.00СБ