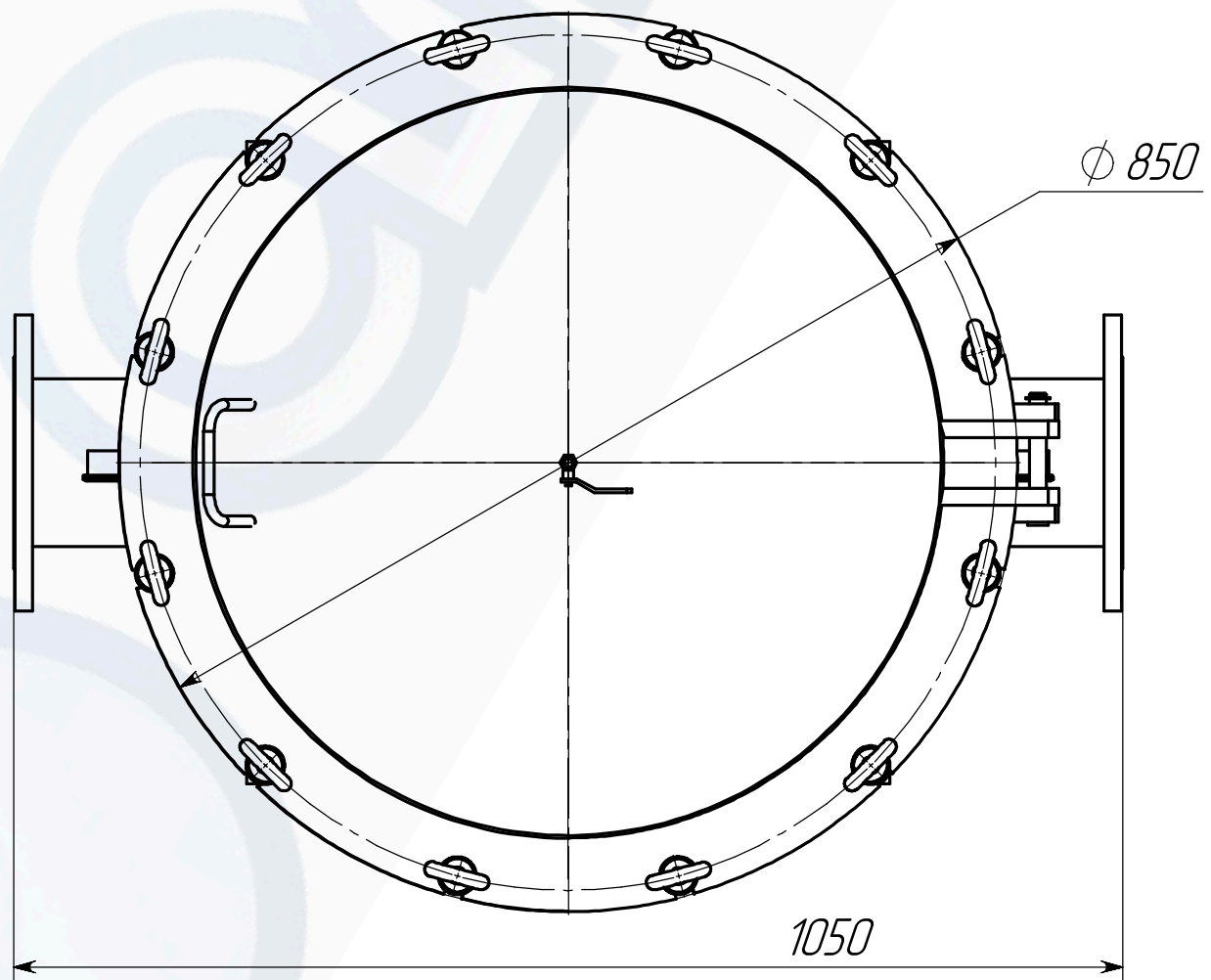
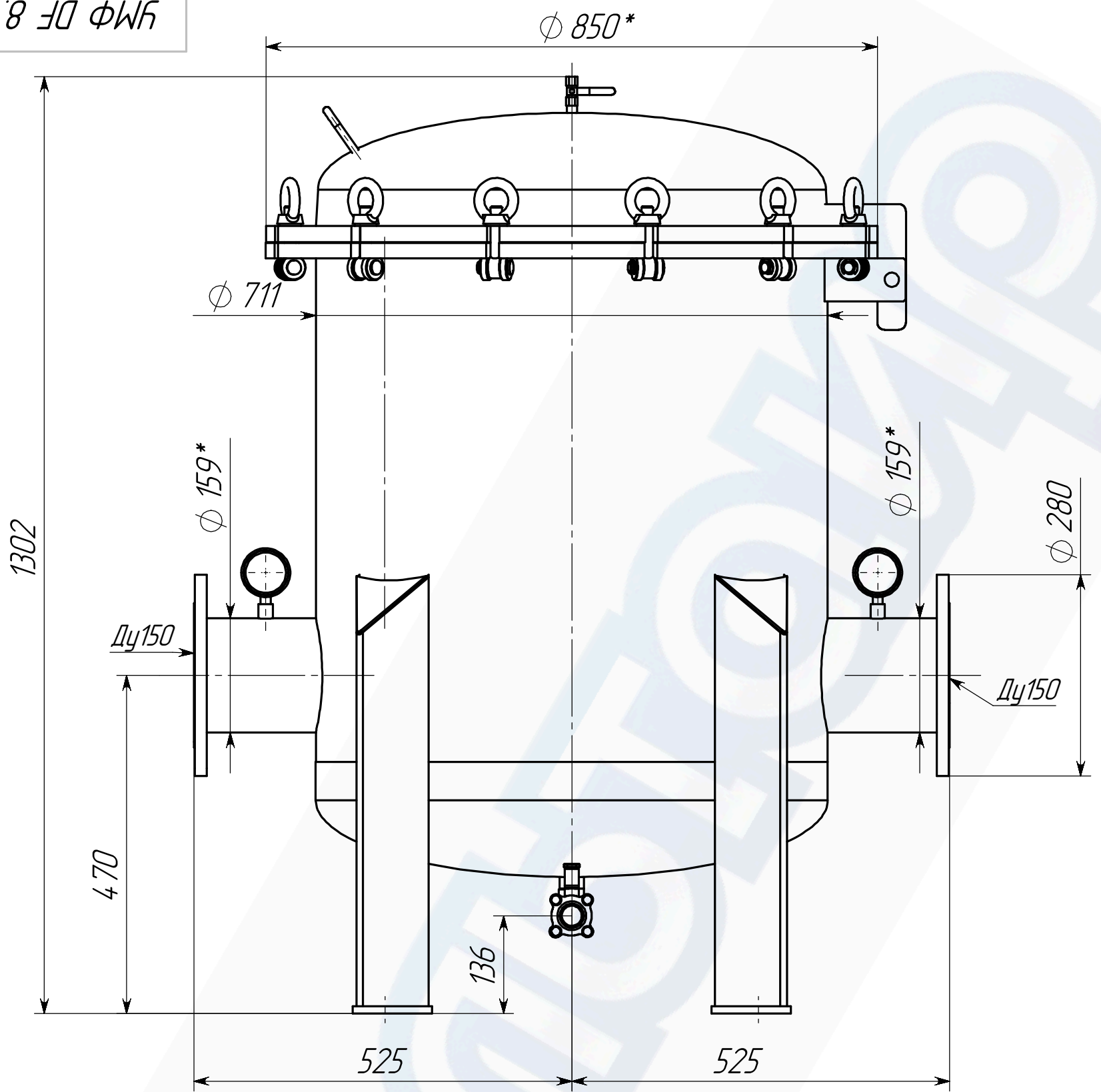


Поз.	Наименование	Кол.
1	Корпус	1
2	Крышка	1
3	Корзина	8
4	Фильтроэлемент DuoFlo	8
5	Манометр	2
6	Спускник Ду25	1
7	Прижим	8
8	Кольцо 180-185-36	8
9	Кольцо 170-180-58	8
10	Спускник воздуха G 1/4"	1
11	Кольцо уплотнительное Dср=810мм	1

Принципиальная схема фильтродержателя ФД-8-720

Инд. № подл. Подп. и дата
Взам. инв. № Инв. № дубл. Подп. и дата

Изм.	Лист	№ докум.	Подпись	Дата
------	------	----------	---------	------



Габаритные размеры фильтродержателя
ФД-8-720

Инв. № подл.	Подп. и дата
Взам. инв. №	Инв. № дубл.
Подп. и дата	Подп. и дата

Изм.	Лист	№ докум.	Подпись	Дата

УМФ ДФ 8.150.00.00

Лист
3



*Внешний вид фильтродержателя
ФД-8-720*

Инв. № подл.	Подп. и дата
Взам. инв. №	Инв. № дубл.

Изм.	Лист	№ докум.	Подпись	Дата
------	------	----------	---------	------

УМФ ДФ 8.150.00.00

Лист
4