

Поз.	Наименование	Кол.
1	Корпус	1
2	Крышка	1
3	Корзина	3
4	Фильтроэлемент DuoFlo	3
5	Манометр	2
6	Спускник Ду25	1
7	Прижим	3
8	Кольцо 180-185-36	3
9	Кольцо 170-180-58	3
10	Спускник воздуха G 1/4"	1
11	Кольцо уплотнительное Dср=480мм	1

Принципиальная схема фильтродержателя ФД-3-720

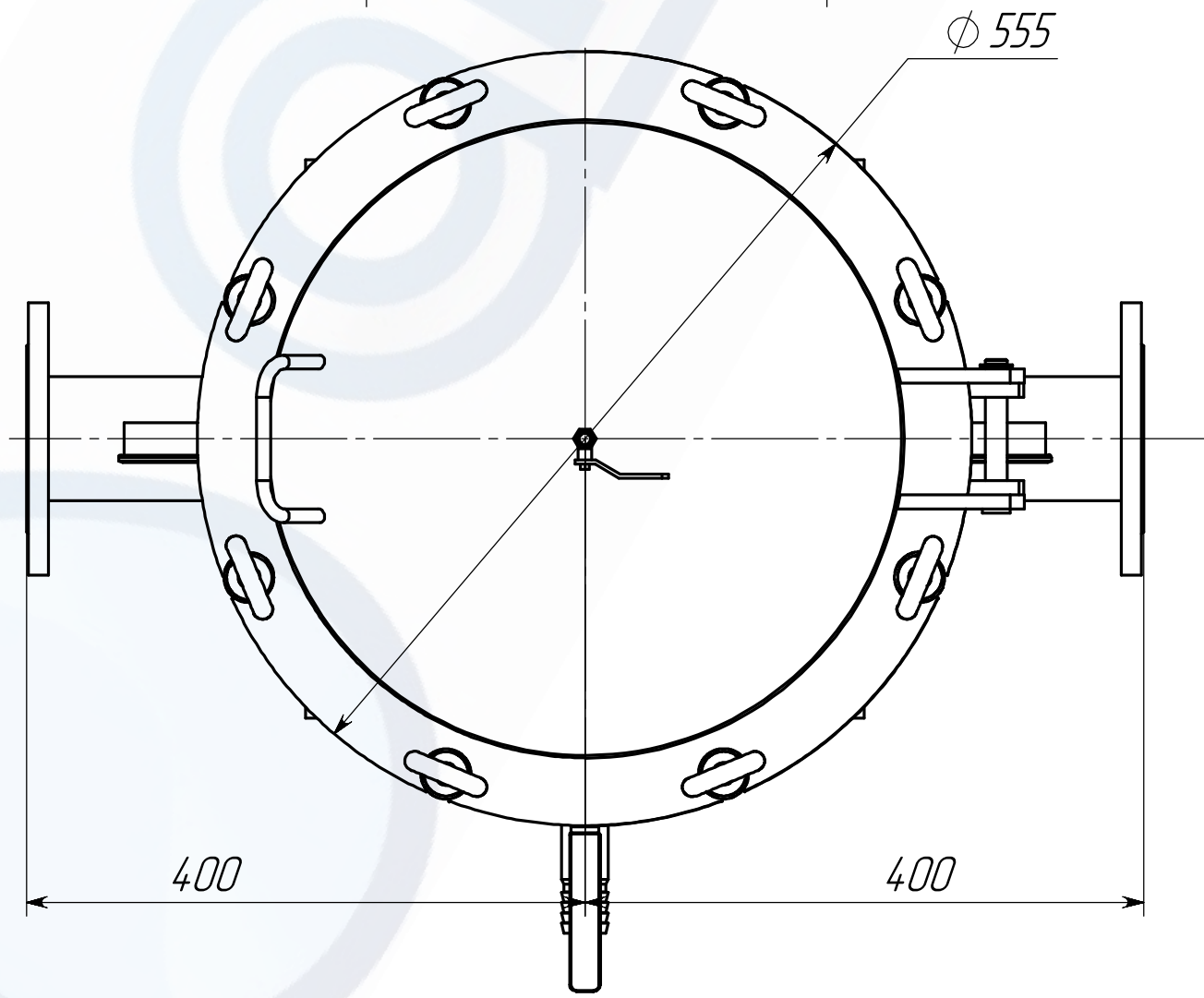
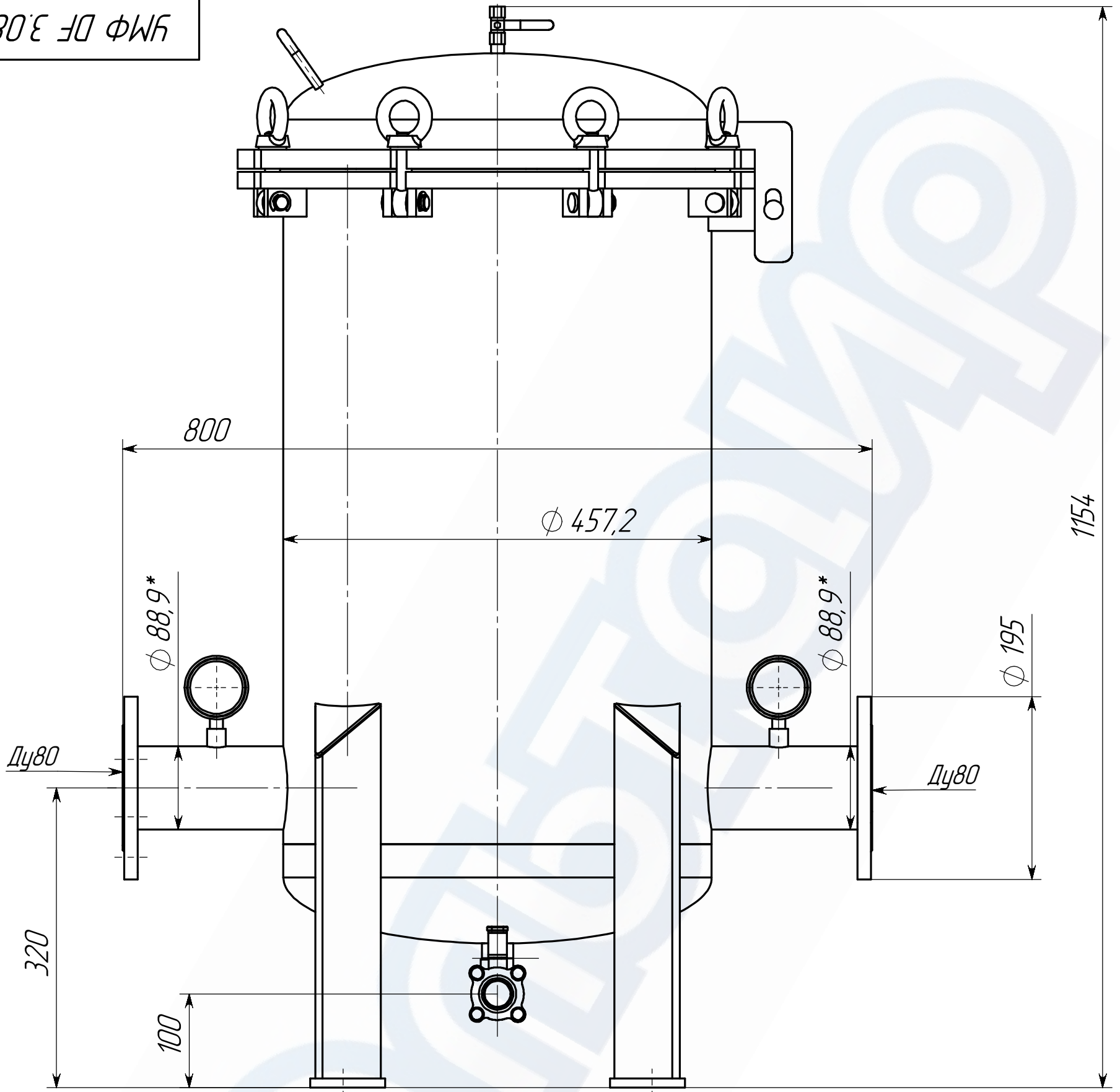
Инд. № подл.	Подп. и дата
Взам. инв. №	Подп. и дата
Инв. № дудл.	Подп. и дата

Изм.	Лист	№ докум.	Подпись	Дата
------	------	----------	---------	------

УМФ ДФ 3.080.00.00

Лист
2

УМФ ДФ 3.080.00.00



Фильтродержатель ФД-3-720

Инв. № подл.	Подп. и дата	Взам. инв. №	Инв. № дудл.	Подп. и дата

Изм.	Лист	№ докум.	Подпись	Дата

УМФ ДФ 3.080.00.00

Лист
3

Копировал

Формат А3

УМФ ДФ 3.080.00.00



Фильтродержатель ФД-3-720

Инд. № подл.	Подп. и дата
Взам. инв. №	Инд. № дудл.
Подп. и дата	Подп. и дата

Изм.	Лист	№ докум.	Подпись	Дата

УМФ ДФ 3.080.00.00

Копировал

Формат А3

Лист
4