

Поз.	Наименование	Кол.
1	Корпус	1
2	Крышка	1
3	Корзина	4
4	Фильтроэлемент DouFlo	4
5	Манометр	2
6	Спускник Ду25	1
7	Прижим	4
8	Кольцо 180-185-36	4
9	Кольцо 170-180-58	4
10	Спускник воздуха G 1/4"	1
11	Кольцо уплотнительное Dср=525мм	1

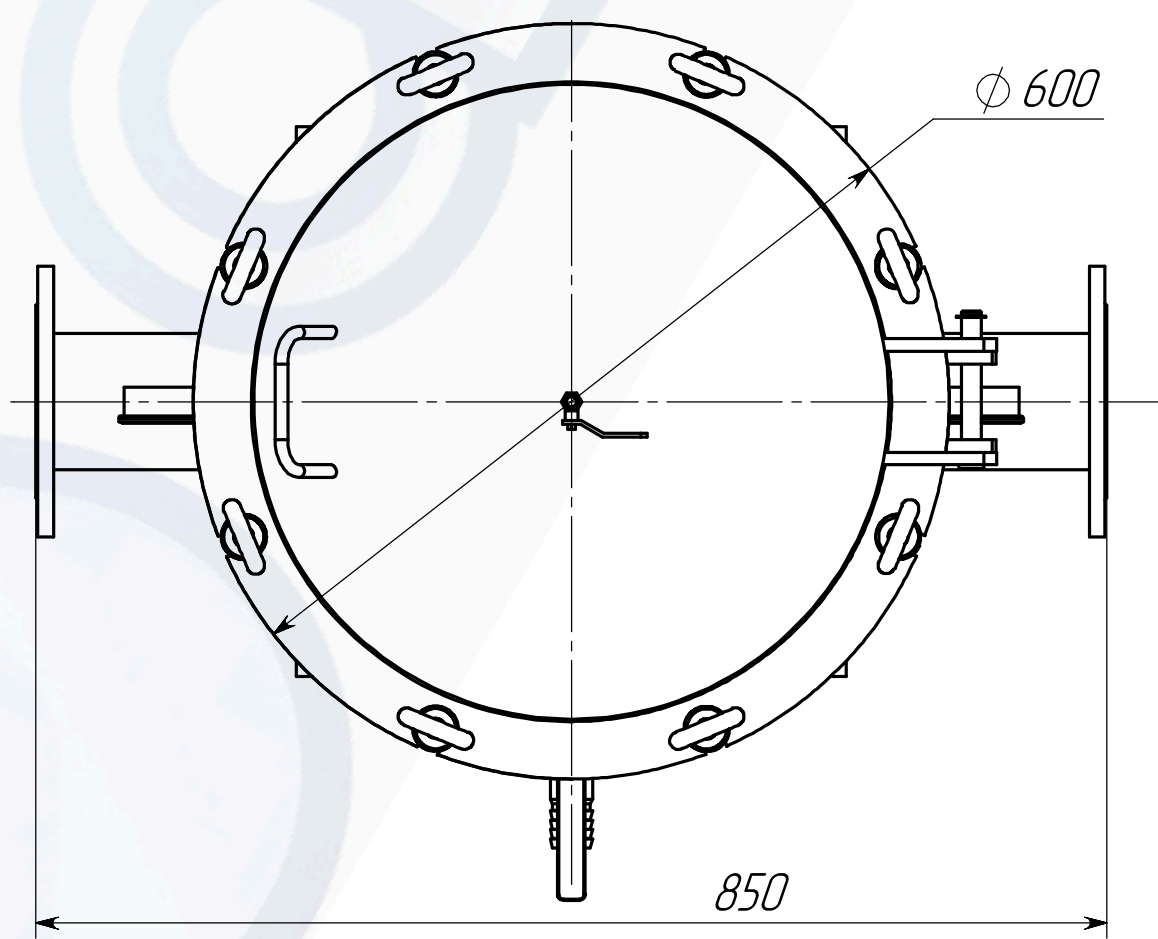
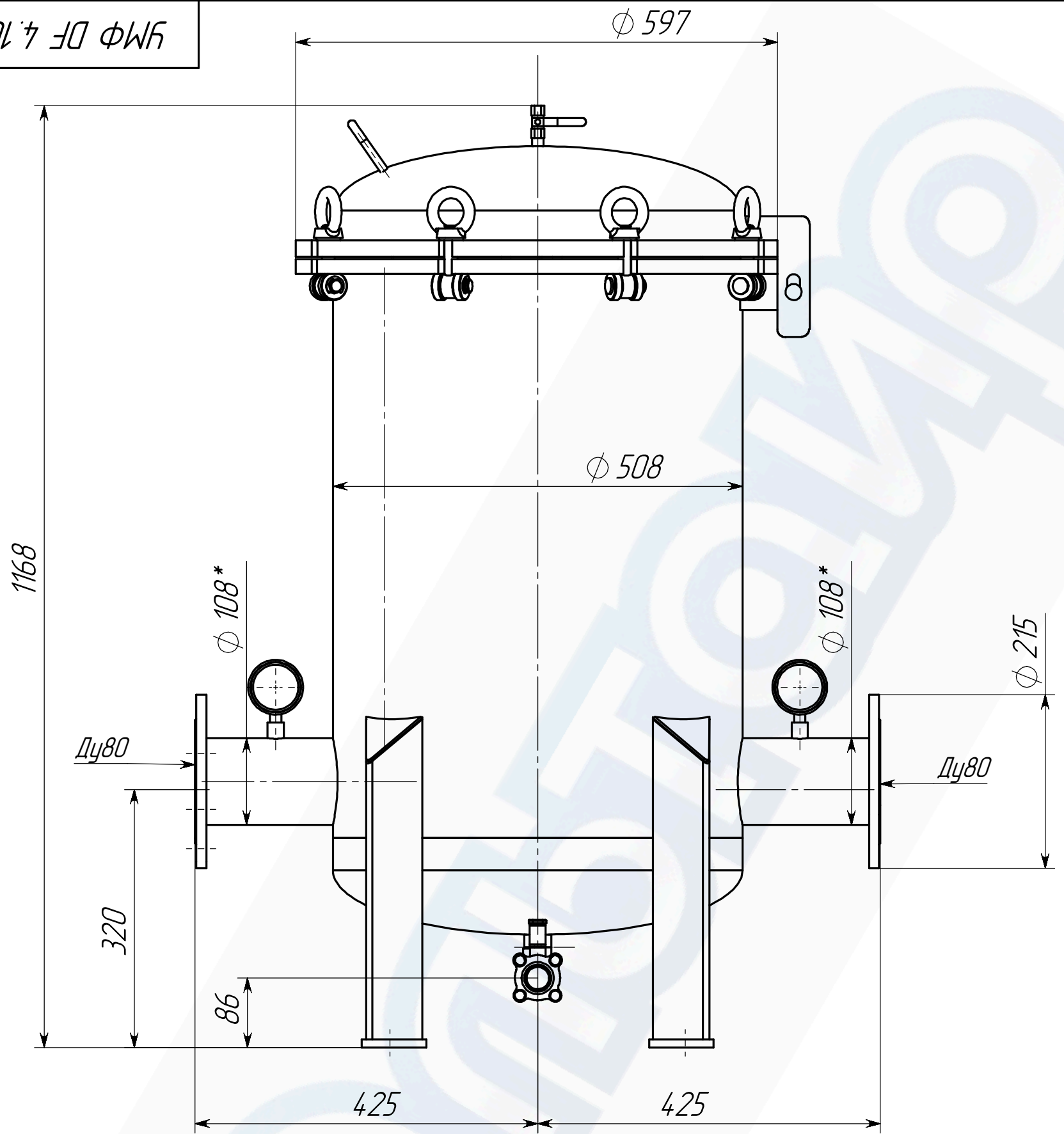
## Принципиальная схема фильтродержателя ФД-4-720

Инд. № подл.	Подп. и дата
Взам. инв. №	Подп. и дата
Инв. № дубл.	Подп. и дата

Изм.	Лист	№ докум.	Подпись	Дата
------	------	----------	---------	------

УМФ ДФ 4.100.00.00

УМФ ДФ 4.100.00.00



Размеры фильтродержателя ФД-4-720

Инд. № подл.	Подп. и дата	Взам. инв. №	Инд. № дудл.	Подп. и дата

Изм.	Лист	№ докум.	Подпись	Дата

УМФ ДФ 4.100.00.00

Лист  
3

Копировал

Формат А3



Внешний вид фильтродержателя ФД-4-720

Инв. № подл.	Подп. и дата
Взам. инв. №	Инв. № дубл.
Подп. и дата	Подп. и дата

Изм.	Лист	№ докум.	Подпись	Дата

УМФ ДФ 4.100.00.00