

Поз.	Наименование	Кол.
1	Корпус	1
2	Крышка	1
3	Корзина	6
4	Фильтроэлемент DuoFlo	6
5	Манометр	2
6	Спускник Ду25	1
7	Прижим	6
8	Кольцо 180-185-36	6
9	Кольцо 170-180-58	6
10	Спускник воздуха G 1/4"	1
11	Кольцо уплотнительное Dср=620мм	1

Принципиальная схема фильтродержателя ФД-6-720

Инд. № подл. Подп. и дата
Взам. инв. № Инв. № дубл. Подп. и дата

Изм.	Лист	№ докум.	Подпись	Дата
------	------	----------	---------	------

УМФ ДФ 6.150.00.00

Лист
2

Копировал

Формат А3

УМФ ДФ 6.150.00.00

1212

$\phi 850^*$

$\phi 609$

$\phi 159^*$

$\phi 159^*$

$\phi 280$

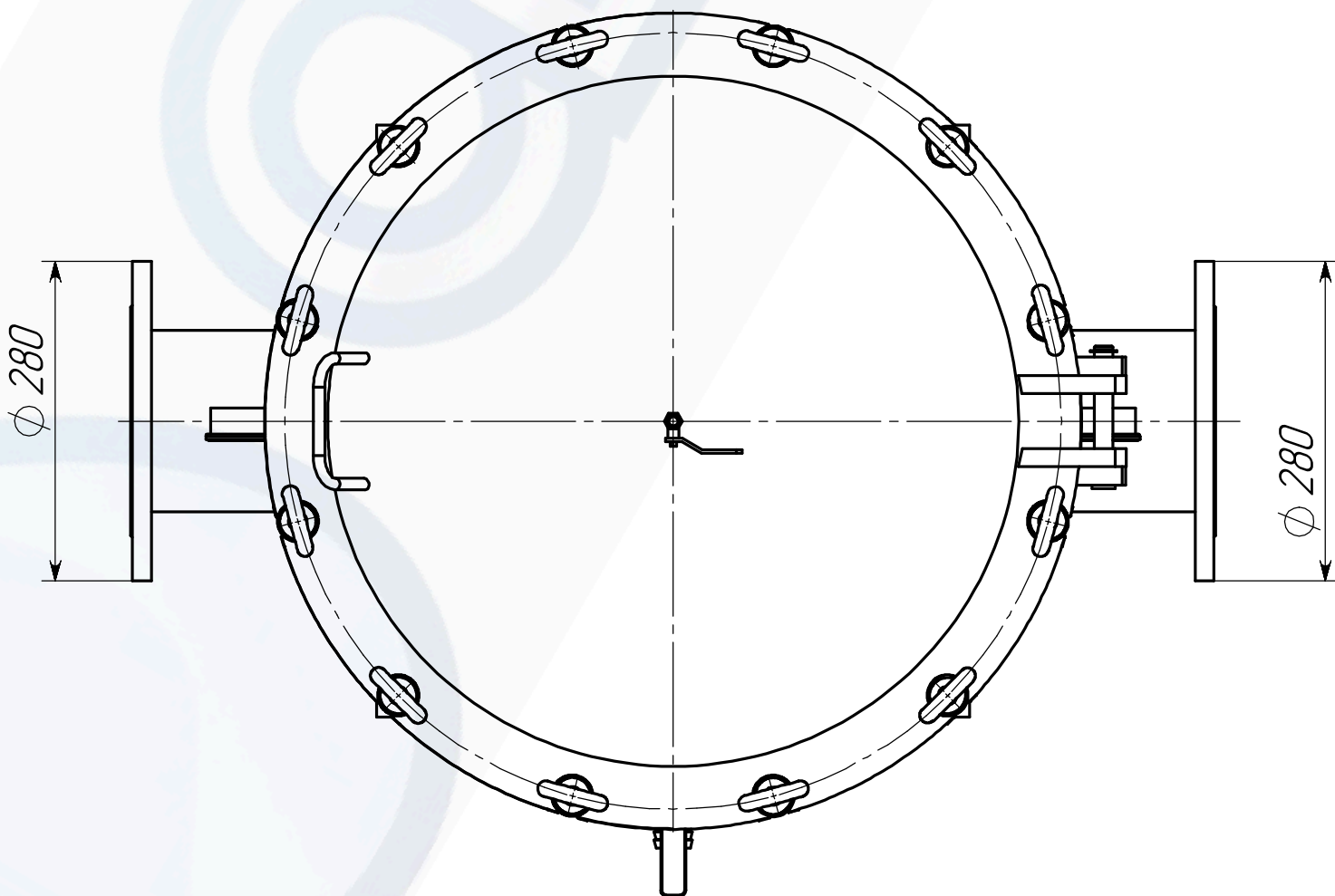
Ду150

Ду150

400

86

950



Фильтродержатель ФД-6-720

Инв. № подл.	Подп. и дата	Взам. инв. №	Инв. № дудл.	Подп. и дата

Изм.	Лист	№ докум.	Подпись	Дата

УМФ ДФ 6.150.00.00

Лист
3

Копировал

Формат А3



Фильтродержатель ФД-6-720

Инв. № подл.	Подп. и дата
Взам. инв. №	Инв. № дудл.
Подп. и дата	Подп. и дата

Изм.	Лист	№ докум.	Подпись	Дата

УМФ ДФ 6.150.00.00